

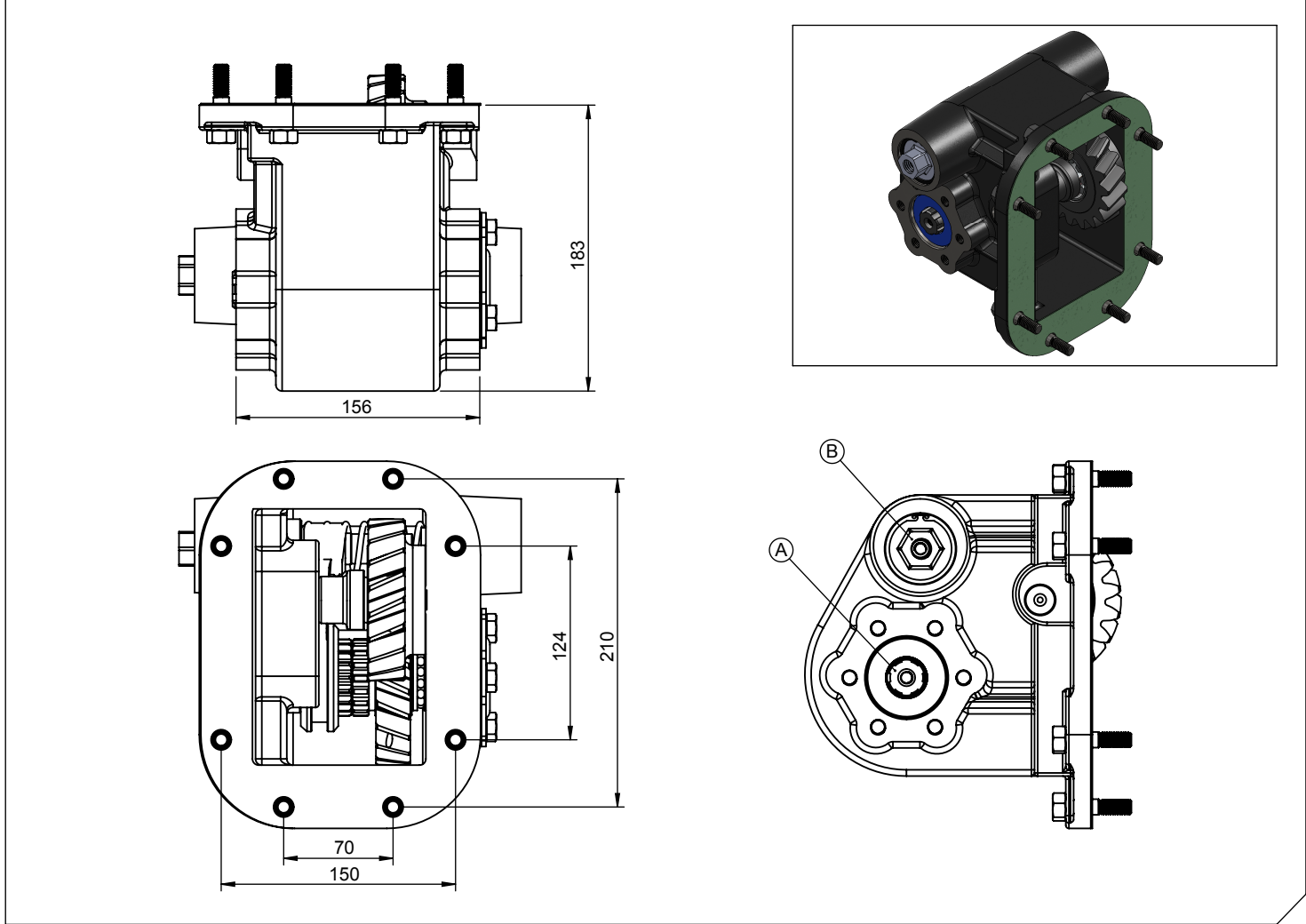
<b>Araç Tipi</b> Vehicle Type	94 C 310-124 C 360-R 124 GB 360-124 G 360-143 H 450 CV-143 M 400 CV-260H -143H/P 113M-P114 GA 380-114P-124R-113P-114R-113H 360
<b>Şanzıman Tipi</b> Gearbox Type	GR 900 - GRH 900

Ürün Kodu / Product Code

**SCA.10.900.KF**



Ürün Görünümleri / Products View



Opsiyonlar / Options

A : PTO Çıkışı (Standart DIN 5463 6X21X25 UNI 3 Delikli)  
Pistonlu pompaya akuple (4 delikli ISO bağlantı)  
Kaplinli (flanşlı bağlantı)  
B : Hava Girişi R 1/4"

A : PTO Output (Standard DIN 5463 6X21X25 UNI 3 Bolt)  
Direct mounting ISO 4 bolt mtg. adapter  
Drive flange  
B : Air Inlet R 1/4"

Teknik Bilgi / Technical Data

Güç / Power (Kw)	Maksimum Tork / Maximum Torque		Çevrim Oranı Ratio	Bağlantı Şekli Mounting Side	Kumanda Kontrol Control Type
	Nm	Kgm			
1000 Dev. / Dak.				SAĞ YAN/RIGHT SIDE	HAVALI/PNEUMATIC
23,6	225	23	1/0.9	<b>Ağırlık / Weight (Kg)</b>	<b>Dönüş Yönü / Rotation Sense</b>
				18	SAĞ/CLOCKWISE(CW)



**KOZANOĞLU**  
**KOZMAKSAN**

Hidrolik Pompa ve Ara Şanzıman P.T.O. İmalat San. ve Tic. Ltd. Şti.  
Hydraulic Pumps & Power Take-Offs Manufacturing Limited Co.

**Ofis / Office**  
Tel. +90 312 354 05 39  
Fax +90 312 354 34 59  
7. Sokak No: 9  
Ostim / ANKARA  
e-mail: [info@kozmaksan.com.tr](mailto:info@kozmaksan.com.tr)

**Fabrika / Factory**  
Tel. +90 312 267 39 71  
Fax +90 312 267 38 72  
AOS. 1. OSB. Erkunt Cad. No: 6  
Sincan / ANKARA  
Website: [www.kozmaksan.com.tr](http://www.kozmaksan.com.tr)